

BKA MF1**Multifunkciós tömítőszalag, RAL****összeszerelésekhez**

OTTOTAPE Trio-BKA MF1

Műszaki adatlap

Poliuretán hab impregnálással

Kül és beltéri felhasználáshoz

Tulajdonságok:

- Poliuretán hab, módosított akrilgyanta impregnálással impregnálva
- Impregnált többfunkciós tömítőszalag, egyik oldalán ragasztóval a gyors szerelés érdekében
- A hézagban a végső vastagságáig kitágul
- Ellenáll az esőnek, hőszigetelő és légmentes, mindez egy termékben
- „Szűkebb belül, mint kívül”, a technika állása szerint
- Vakolható és átfesthető
- Megfelel a DIN 4102-1 szerinti B1 építőanyag-osztálynak, "nehezen gyúlékony"
- Ellenáll az UV sugárzásnak és a nedvesség hatásának

Alkalmazási területek:

- Szerkezeti csatlakozás a RAL szerelési irányelvek szerint
- Nyílászáró csatlakozási hézagok tömítésére bel- és kültéren
- A mellvéd területén történő tömítéshez a keskenyebb OTTOTAPE Trio FBA vagy OTTO épületcsatlakozó szalagokat ajánljuk.

Szabványok és vizsgálatok:

- Megfelel a RAL összeszerelésre vonatkozó irányelveknek
- Többfunkciós tömítőszalag a DIN 18542 - MF1 szerint
- Alkalmas a 24+26+35 számú IVD adatlap szerinti alkalmazásokhoz
- EMICODE® EC 1 Plus – nagyon alacsony károsanyag-kibocsátás

Hermann Otto GmbH · Krankenhausstr. 14 · 83413 Fridolfing, DEUTSCHLAND
 Tel.: +49 8684-908-0 · Fax: +49 8684-1260
 E-Mail: info@otto-chemie.de · Internet: www.otto-chemie.de

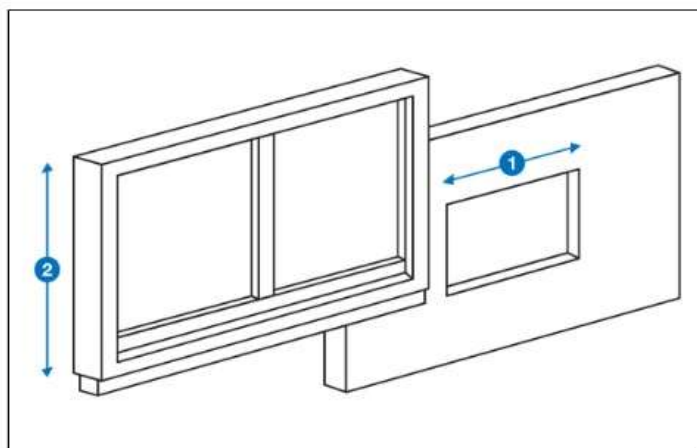


DICHTEN & KLEBEN

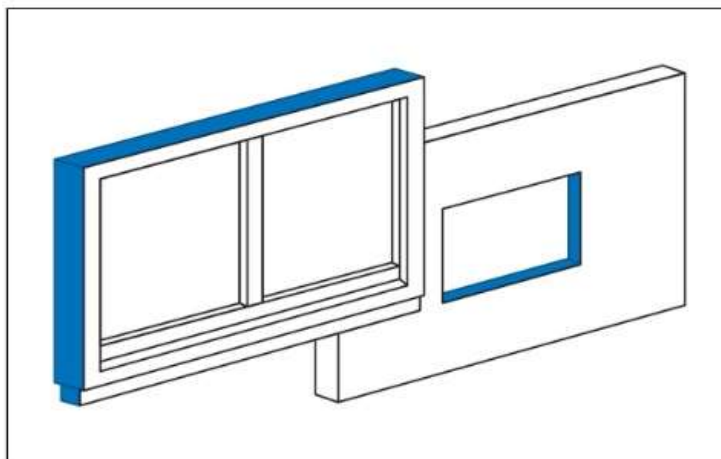
Különleges megjegyzések:

A szalag tágulási viselkedése a csatlakozástól és a környezeti hőmérséklettől függ. Magasabb hőmérsékleten a szalag viszonylag gyorsan kitágul, és gyorsan fel kell használni. Ezért nem tanácsos a szalagot hosszabb ideig + 20 °C feletti hőmérsékleten vagy közvetlen napfényben tárolni. A szalagot az építkezésen is hűvös helyen kell tárolni. Alacsonyabb hőmérsékleten az anyagot használat előtt legalább 24 órán keresztül kb. A beépített sávok tágulása fűtéssel gyorsítható. + 8 °C alatti hőmérsékleten a szalagot az építkezésen is szobahőmérsékleten kell tartani, hogy elkerüljük a felhelyezett szalagok tágulásának késését. Az EMICODE® a GEV e bejegyzett védjegye. V. (Düsseldorf)

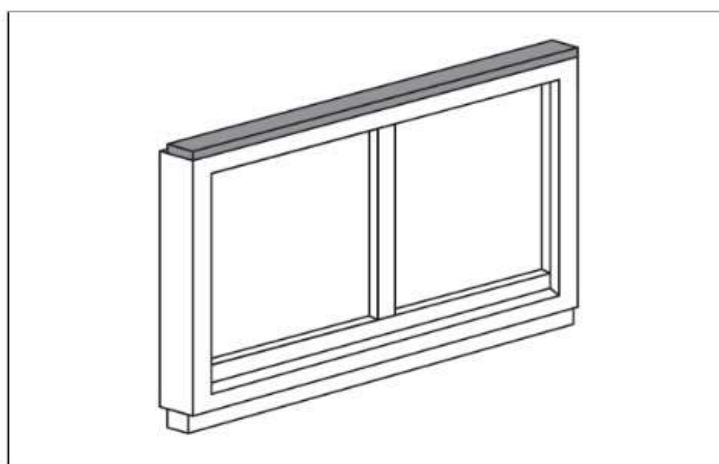
Felhasználási utasítások:



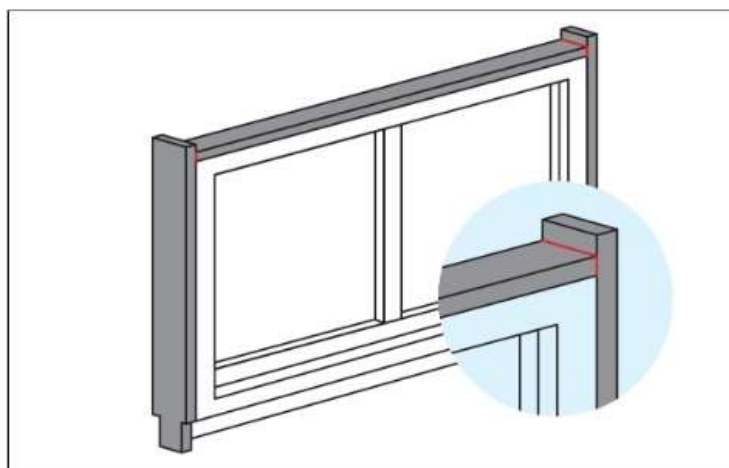
- 1. lépés: A hézagszélesség és a fugafelület meghatározása.** Ehhez mérje meg a falazott nyílást és az ablakkeretet. A falzatnak sima vonalúnak kell lennie és a kapott hézag szélességének meg kell egyeznie a kiválasztott többfunkciós tömítőszalag hézagterületével.



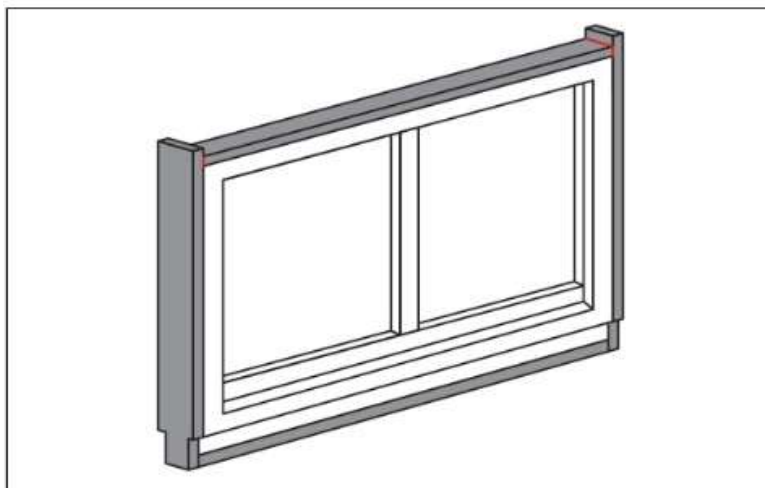
2. lépés: Tisztítsa meg az ablakkeretet, és távolítsa el a szennyeződéstől, portól vagy egyéb szennyeződésektől.



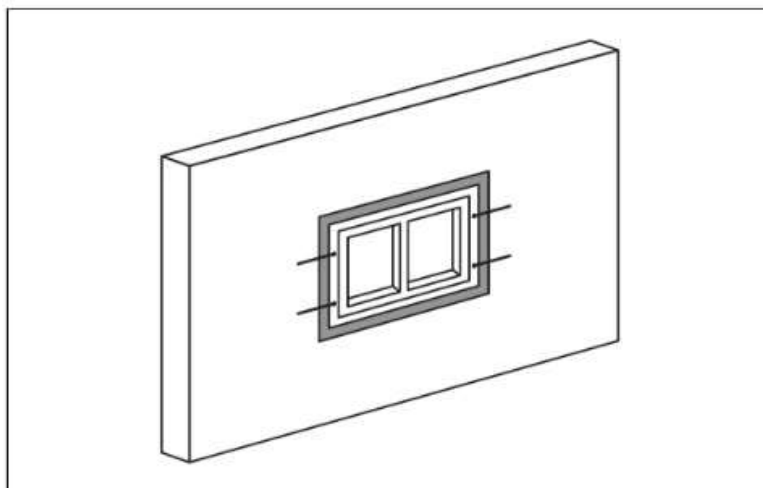
3. lépés: Az OTTOTAPE Trio-BKA MF1 ragasztása a keret tetejére. Itt a szalagot a keret tetejének pontos hosszára kell vágni.



4. lépés: Ragassza fel az OTTOTAPE Trio-BKA MF1-et az oldalakon túlnyúlással egészen a szemöldökig és a mellvédig (közös ragasztás). A szalag kivágása/igazítása az ablakpárkány csatlakozáshoz vagy egyéb alépítményprofilokhoz



5. lépés: Használja az OTTOTAPE Trio-FBA-t az ablakpárkány csatlakoztatásához, és ragassza fel.



6. lépés: Azonnal helyezze be az ablakkeretet a nyílásba, igazítsa be és rögzítse.

Műszaki adatok:

Szín	Fekete
Vezetési esőtömorség (EN 1027 alapján) [Pa]	1050
Hővezetőképesség a DIN EN 12667 szerint [W/mK]	$\lambda = 0,0533$
Légtömorség a DIN EN 1026 szerint [$m^3/(h*m*[daPa]n)$]	$a < 0,1$
Vízgőz diffúzió ekvivalens légréteg vastagság SD [m]	0,05
Vízgőzállóság (EN 1928:2002 met. B) [$kg/(m^2*s)$]	$\sim 2,92 * 10^{-8}$
UV-állóság [hónap]	9 (2)
Hőmérsékletállóság [°C]-tól/-ig	- 30 / + 80
Tárolási stabilitás 23 °C/50 % relatív paratartalom mellett [hónapok]	18 (3)

1) a gyártás időpontjától

Ezek az értékek nem specifikációk létrehozására szolgálnak.

A specifikációinak elkészítéséhez kérem vegye fel a kapcsolatot az OTTO-CHEMIE-vel.

Előkészítés:

A falazatot meg kell tisztítani a szennyeződésektől és a habarcsmaradványoktól

Használati utasítás:

Az OTTOTAPE Trio-BKA MF1 három tömítőterméket cserél az ablakcsatlakozási hézagban egy termékre, feltéve, hogy a fugaszélesség a szalag tágulási tartományába esik, így az 5-20 mm-es hézagszélességek mindössze három szalagmérettel fedhetők le. Mérésével az ablakkeret és a feltáró nyílás, a fennmaradó hézagszélesség meghatározásra kerül. Erre azért van szükség, hogy a megfelelő hevederméreteket válasszuk ki, és meghatározzuk a szükséges túlnyúlást a szemöldökön és mindkét oldalon. Vágja fel a szalag becsomagolt fóliáját, tekerje le, és szükség esetén tartsa vissza az újra záráshoz. Ezután vágja le a szalag első 5 cm-ét, és dobja el. Most húzás nélkül ragassza a szalagot az ablakkerethez. Ügyeljen a szalag helyes elhelyezésére (a helyiség belseje az az oldal, ahol a szalagot nyomtatják). A feldolgozás és alkalmazás során a lehetséges befolyások nagy száma miatt a feldolgozónak minden esetben próbafeldolgozást és alkalmazást kell végeznie.

Szállítási információ:

Keret szélessége	Szalag szélessége	Funcionális/hézagszélesség	Rendelési egység	Csomagolási egység	Rendelési kód
70mm	64mm	6-15mm	1 tek./8m	7db 8m-es tek.	BKA-70/6-15
70mm	64mm	10-20mm	1 tek./6m	7db 6m-es tek.	BKA-70/10-20
80mm	74mm	6-15mm	1 tek./8m	6db 8m-es tek.	BKA-80/6-15
80mm	74mm	10-20mm	1 tek./6m	6db 6m-es tek.	BKA-80/10-20
90mm	84mm	6-15mm	1 tek./8m	5db 8m-es tek.	BKA-90/6-15
90mm	84mm	10-20mm	1 tek./6m	5db 6m-es tek.	BKA-90/10-20

Ártalmatlanítás:

A termékmaradványok kevert műanyagként a kereskedelmi hulladékkal együtt ártalmatlaníthatók.

A csomagolás (kartondobozok, fóliák) újrahasznosítható anyagok, ezért újra kell hasznosítani.

Hermann Otto GmbH · Krankenhausstr. 14 · 83413 Fridolfing, DEUTSCHLAND

Tel.: +49 8684-908-0 · Fax: +49 8684-1260

E-Mail: info@otto-chemie.de · Internet: www.otto-chemie.de



DICHTEN & KLEBEN

Felelősség a hibákért:

A kiadványban szereplő összes információ az aktuális műszaki ismereteken és tapasztalatokon alapul. Nem mentesítik a felhasználót a saját tesztheik és vizsgálataik alól a feldolgozás és alkalmazás során bekövetkező lehetséges hatások nagy száma miatt. A dokumentumban szereplő információk és az Otto-Chemie e dokumentummal kapcsolatos nyilatkozatai nem minősülnek garanciának. Ahhoz, hogy a garancianyilatkozatok érvényesek legyen, külön Otto-Chemie írásbeli nyilatkozat szükséges. Az adatlapon megadott jellemzők átfogóan és részletesen határozzák meg a termék tulajdonságait. Felhasználási javaslatok nem jelentenek biztosítékot az ajánlott célra való alkalmasságra. Fenntartjuk a termék műszaki fejlődése és az új fejlesztések kapcsán felmerülő hozzáigazítás jogát. A kérdés esetén rendelkezésükre állunk, különleges alkalmazás felmerülő problémák esetén is. Ha az alkalmazás, amelyre termékeinket felhasználják, a következőkre vonatkozik: hivatalos jóváhagyási követelmény, a felhasználó felelős ezen engedélyek megszerzéséért. Ajánlásaink nem mentesítik a felhasználót azon kötelezettség alól, hogy figyelembe kell venni a harmadik felek jogaiba való beavatkozás lehetőségét és szükség esetén tisztázni kell azokat. A többi illetően az Általános Szerződési Feltételeinkre hivatkozunk, különös tekintettel a bármilyen felelősségi a hibákért. Feltételeinket megtalálja a <http://www.otto-chemie.de> oldalon